

НОЖНОЙ ИМПУЛЬСНЫЙ АППАРАТ ТИПА СНИ

ИНСТРУКЦИЯ ПО ЭКСПЛУАТАЦИИ

1. ПРЕДИСЛОВИЕ

Благодарим за покупку ножного импульсного аппарата типа СНИ производства фирмы Hana Corporation Ltd., республика Корея. Просим ознакомиться с настоящей инструкцией прежде, чем приступить к работе. Обращайтесь к ней по мере необходимости.

Ножной импульсный аппарат типа СНИ (далее – аппарат) относится к сварочным аппаратам, предназначенным для заваривания пакетов из пленки после их заполнения. Режим нагрева настраивается в зависимости от конкретных условий.

Аппарат может использоваться в бытовой сфере и в сфере торговли. Однако аппарат не предназначен для использования в промышленности.

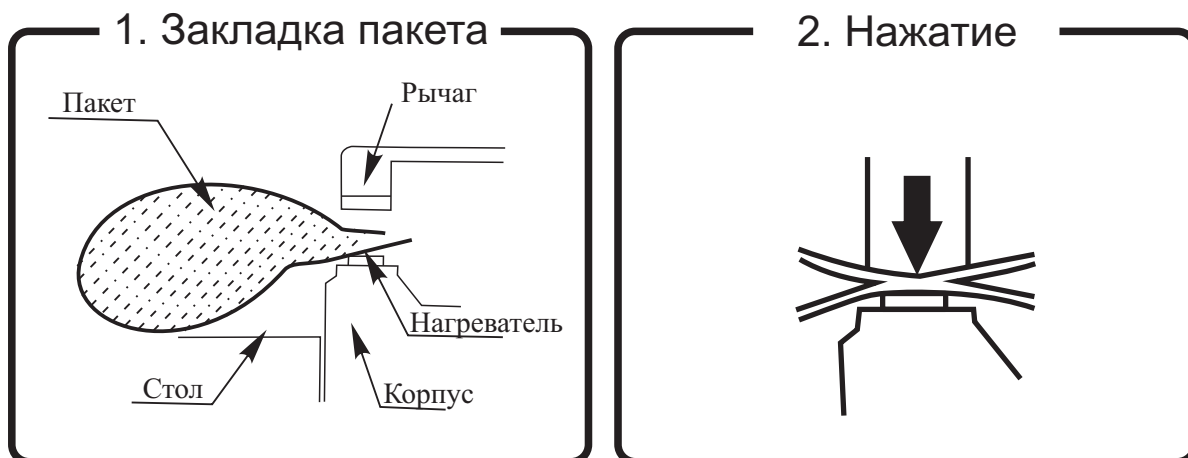
Интернет-сайт производителя: www.globalcas.com

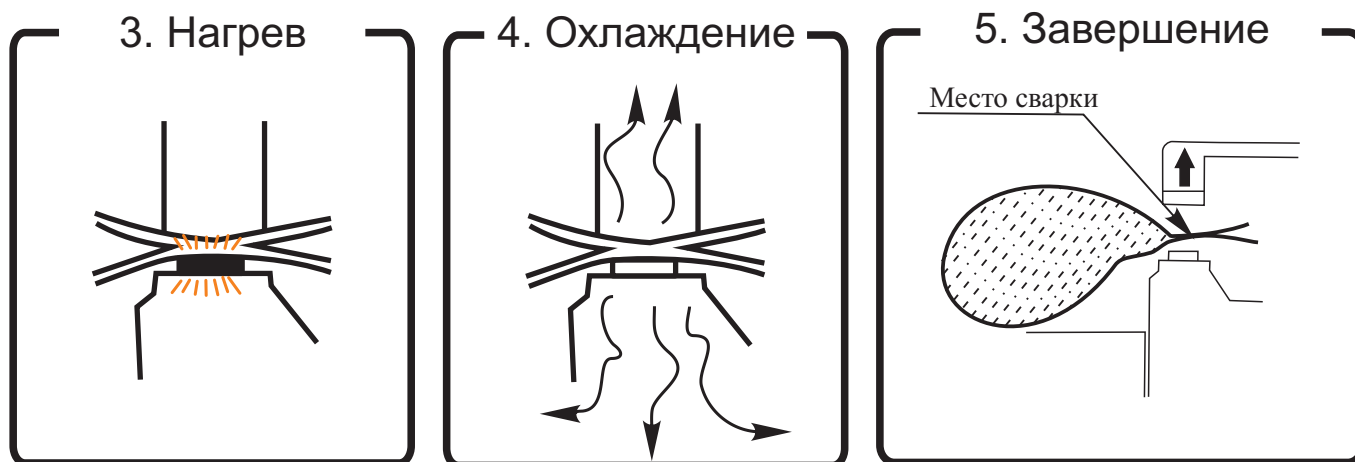
Интернет-сайт официального дистрибьютора в РФ и СНГ: www.scale.ru

2. ОБЩИЕ СВЕДЕНИЯ

2.1. ПРИНЦИП ИМПУЛЬСНОЙ СВАРКИ

Принцип действия заключается в пропускании импульса электрического тока через нагреватель, который делает в пакете сварной шов. Импульс вырабатывается при нажатии педали. Предварительный прогрев не требуется: аппарат готов к работе сразу после подключения его к сети.



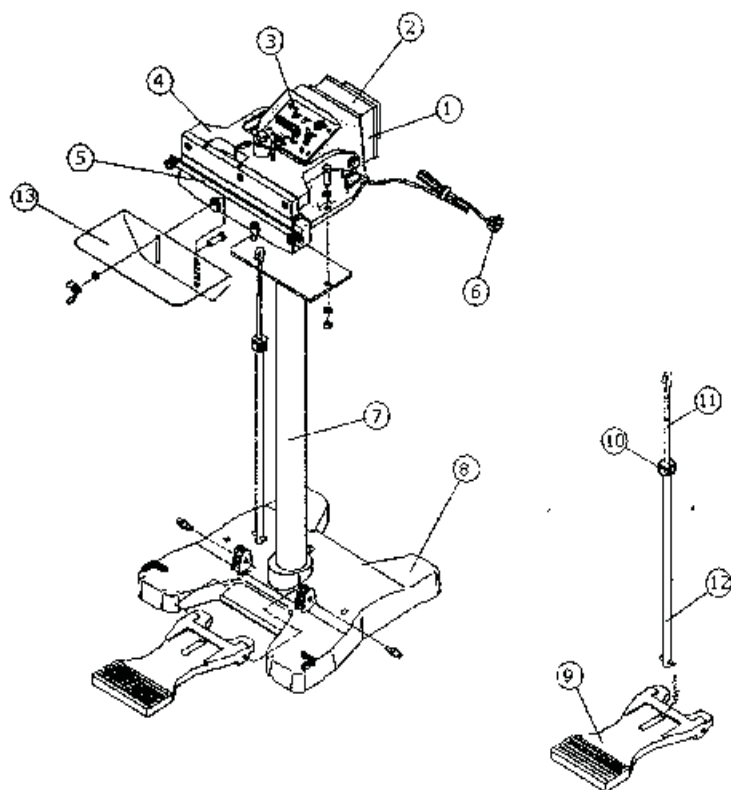


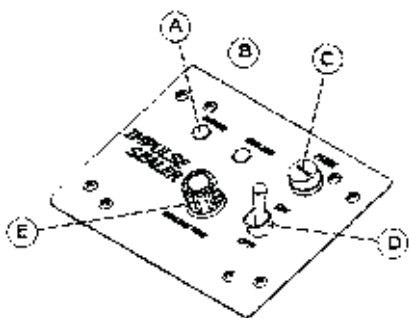
На первом этапе заполненный пакет кладется на стол аппарата так, чтобы его горловина находилась между рычагом и нагревателем. Далее нажатием педали опускают рычаг на нагреватель, и пакет оказывается зажатым. При нажатии срабатывает микровыключатель электрической схемы нагрева, которая преобразует сетевое напряжение 220 В в импульс постоянного напряжения 30 В. Длительность импульса устанавливается заранее в зависимости от материала и толщины пленки с помощью регулятора на панели управления. После нагрева дается пауза 2 ~ 3 секунды на охлаждение, рычаг поднимают, отпуская педаль, и готовый пакет убирают. Затем цикл повторяется.

2.2. ОБЩИЙ ВИД И ОБОЗНАЧЕНИЯ

Нагревательный элемент в виде нихромовой ленты с контактными ушками по концам вставлен в сварочную рамку 5 и закрыт тефлоновой лентой, чтобы расплавленная пленка не прилипла. Сварочный рычаг 4 включает микровыключатель и прижимает свариваемый пакет к нагревательному элементу. Для улучшения теплового контакта прижим осуществляется через силиконовую прокладку, выравнивающую место сварки, чтобы обеспечить равномерное качество сварного шва по длине. Аналогично нагревателю прокладка закрывается тефлоновой лентой.

Опускание рычага 4 происходит при нажатии ногой на педаль 9 (педаль подпружинена). Передача движения осуществляется тяговым механизмом 11, для регулировки которого служит гайка 10.





Основание 8 обеспечивает устойчивость аппарата. С ним жестко связана стойка 7.

На панели управления 3 работой аппарата расположены следующие элементы:

- A. Лампа питания
- B. Лампа нагрева
- C. Предохранитель
- D. Тумблер сети
- E. Регулятор времени нагрева

Над панелью 3 прикреплен шильдик с надписями:

HANA	Импульсный аппарат	Модель	CNI-450
Заводской №	20124008	Эл. питание	220 В, 49-51 Гц
HANA CORPORATION, Ltd		Потребление	2600 Вт
Тел. (095) 784-7704	Факс (095) 784-77-47	Дата выпуска	2000-10-13

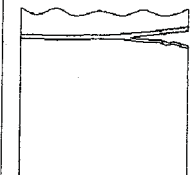
На рычаге 4 справа наклеена инструкция пользования (синяя этикетка):

- Проверьте сетевое напряжение 220 В и вставьте сетевую вилку в розетку.
- Включите тумблер сети, должна загореться лампа питания.
- Установите регулятор времени нагрева в соответствующее положение.
- Нажмите педаль и удерживайте ее, пока включена лампа нагрева.
- Отпустите педаль спустя 1 ~ 3 сек после того, как выключится лампа нагрева. Эта задержка необходима для хорошего качества сварного шва и продления срока службы аппарата.

2.3. РЕГУЛИРОВКА ВРЕМЕНИ НАГРЕВА

В таблице справа указана максимальная толщина свариваемой пленки (в мм для полной толщины сложенных слоев) в зависимости от положения регулятора E и материала пленки; данные в скобках относятся к двойной пленке. Для уточнения на этапе подготовки к работе выполняют пробную сварку 1 ~ 2 пакетов и контролируют качество шва. При наличии дефектов в пакетах обратитесь к нижеследующей таблице:

Положение регулятора	Полиэтилен	Полипропилен
0	0,03	
1 ~ 2	0,01 (0,15)	
3 ~ 4	0,15 (0,2)	0,04 (0,05)
5 ~ 6	0,2 (0,25)	0,06 (0,07)
7 ~ 8	0,3 (0,35)	0,08 (0,1)
9	0,4 (0,45)	0,1 (0,2)

Вид дефекта	Причина	Рекомендации
Разрыв 	Нагрев излишний	Укоротить импульс нагрева

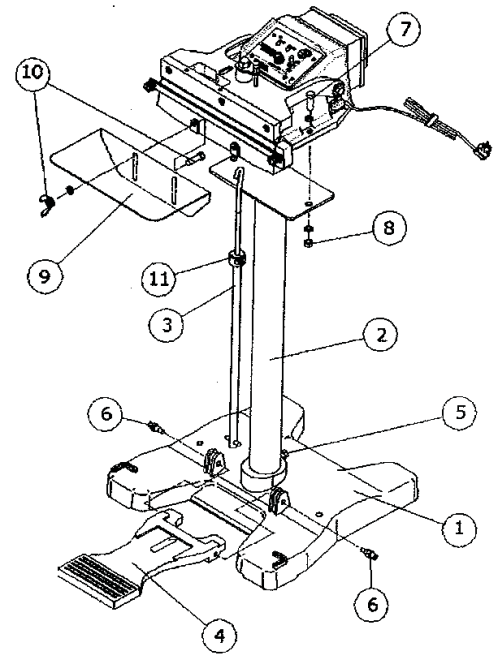
 <p>Скручивание</p>	Нагрев недостаточен	Удлинить импульс нагрева
 <p>Шов не полный</p>	Нагрев недостаточен	Удлинить импульс нагрева

Излишняя мощность нагрева сокращает продолжительность работы тефлоновой ленты. С увеличением времени нагрева необходимое время охлаждения, вообще говоря, также надо увеличить, чтобы сварочный шов был ровный. Если рычаг был поднят слишком рано после окончания импульса нагрева или сразу после выключения лампы нагрева, то в расплавленном месте сварки готовый пакет может оказаться разорванным.

3. УСТАНОВКА АППАРАТА

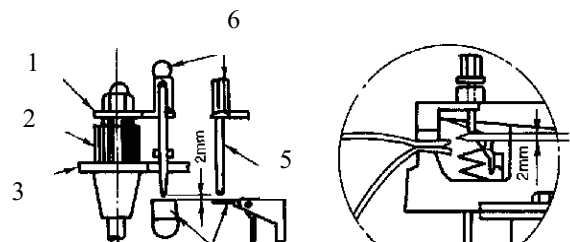
В поставке одна упаковка содержит основание, стойку, узел тягового механизма и педаль, а другая – головку аппарата, полку и пакет с крепежом.

- Установите основание 1 на плоское место и вставьте стойку 2 в отверстие основания.
- 3 закрепите стойку, туго затянув болт 5.
- Вставьте педаль 5 между проушинами основания и зафиксируйте ее болтом 6.
- Установите головку аппарата на стойку и закрепите ее двумя болтами 7 (M10•30) и гайками 8.
- Отрегулируйте положение стола 9 и закрепите его болтами M8•20 и гайками 10.
- Подвесьте тяговый механизм 3 на скобу под головкой, а снизу вставьте его в отверстие в педали.
- Вращением гайки 11, т.е. изменением длины тяги, отрегулируйте усилие нажатия педали.



4. РЕГУЛИРОВКА ЗАЗОРА МИКРОВЫКЛЮЧАТЕЛЯ

1. Верхняя планка
2. Втулка резиновая
3. Опора
4. Планка
5. Наконечник
6. Гайка установочная



После опускания рычага необходимо приложить к педали дополнительное усилие, чтобы сработал микровыключатель. Зазор между наконечником 5 микровыключателя и неподвижной планкой 4 требует специальной регулировки, т.к. в противном случае процесс сварки может вообще не начаться.

Для регулировки следует опустить педаль рычага и дополнительным усилием сместить верхнюю планку 1, которая сдавливает резиновую втулку 2. В планку 1 ввинчен наконечник 5, и его положение фиксируется установочной гайкой 6. Освободив эту гайку, надо отрегулировать зазор на величину порядка 2 мм. После этого гайка 6 затягивается и регулировка проверяется.

5. МЕРЫ ПРЕДОСТОРОЖНОСТИ

- Место для установки аппарата должно быть ровным и горизонтальным.
- Запрещается работать без заземления (контакт находится с тыльной стороны рычага).
- Избегайте попадания воды в аппарат, не работайте во влажных условиях. Аппарат не предназначен для работы с пакетами, заполняющимися жидкостями.
- Запрещается включать ручную микровыключатель без нажатия рычага. Если оператор будет трогать место сварки, тефлоновая лента может стореть или порваться.
- Не пользуйтесь самодельным нагревателем или изготовленным другой фирмой.

6. ХАРАКТЕРНЫЕ НЕИСПРАВНОСТИ И СПОСОБЫ ИХ УСТРАНЕНИЯ

Неисправность	Причина	Что делать
Отсутствие напряжения (лампа питания не включается)	<ul style="list-style-type: none"> • Плохой сетевой шнур или розетка • Перегорел предохранитель • Дефект тумблера сети 	<ul style="list-style-type: none"> • Проверить сеть или розетку • Заменить предохранитель • Заменить тумблер
Лампа питания включается, но нагрев отсутствует, или слабый	<ul style="list-style-type: none"> • Дефект микровыключателя • Рычаг не касается микровыключателя • Перегорание предохранителя 	<ul style="list-style-type: none"> • Проверить микровыключатель • Отрегулировать зазор • Заменить предохранитель
Лампа нагрева включается, но нагрев отсутствует	<ul style="list-style-type: none"> • Сгоревший нагреватель • Плохой контакт с полюсом 	<ul style="list-style-type: none"> • Сменить нагреватель • Проверить постоянное напряжение (порядка 30 В), прочистить контакты наждачной бумагой
Сварка производится, но лампа нагрева не включается	<ul style="list-style-type: none"> • Дефект лампы нагрева 	<ul style="list-style-type: none"> • Заменить лампу нагрева

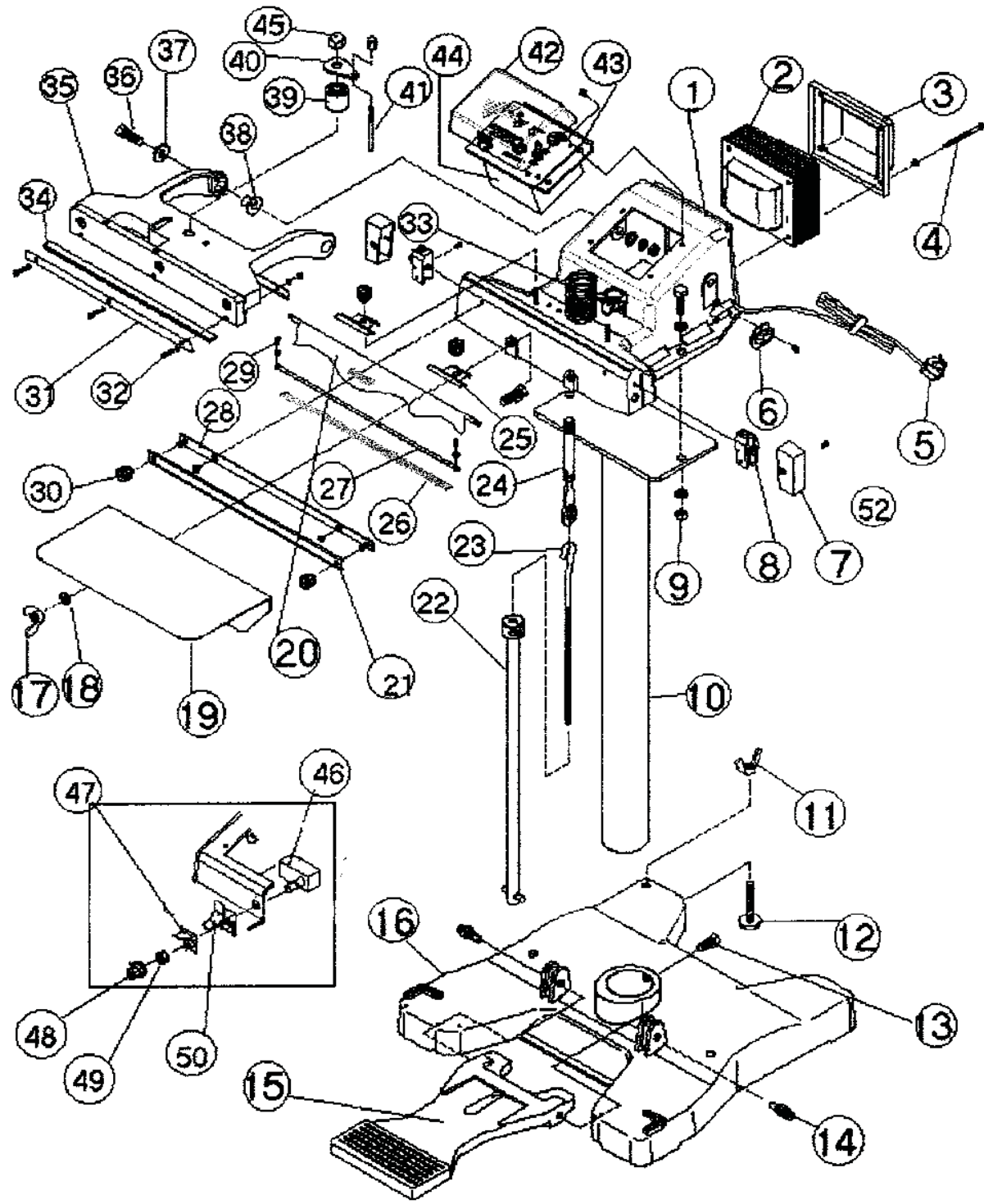
Нагреватель и тефлоновая лента сгорают, как только включается лампа нагрева	<ul style="list-style-type: none"> • Дефект трансформатора • Дефект таймера • Дефект микрореле • Дефект транзистора • Дефект конденсатора 	<ul style="list-style-type: none"> • Ремонт затруднен, обратиться в Сервисный центр
Нагреватель сгорел, но таймер работает	<ul style="list-style-type: none"> • Время нагрева слишком большое • Время охлаждения мало 	<ul style="list-style-type: none"> • Подобрать время нагрева • Увеличить время охлаждения
Участки сварки загрязнены	<ul style="list-style-type: none"> • Дефект силиконовой прокладки • Дефект тефлоновой ленты • Время охлаждения мало 	<ul style="list-style-type: none"> • Проверить силиконовую прокладку • Сменить тефлоновую ленту • Увеличить время охлаждения
Поломка внутренних частей таймера	<ul style="list-style-type: none"> • Неправильное функционирование таймера 	<ul style="list-style-type: none"> • Убрать таймер, обратиться в Сервисный центр
Обе стороны заваренного пакета не ровные	<ul style="list-style-type: none"> • Силиконовая прокладка поломана 	<ul style="list-style-type: none"> • Заменить силиконовую прокладку
Чрезмерный нажим педали	<ul style="list-style-type: none"> • Плохое крепление рычага • Поломка пружины поджатия 	<ul style="list-style-type: none"> • Затянуть болты • Сменить пружину

7. СПЕЦИФИКАЦИЯ И ЭЛЕКТРОСХЕМЫ

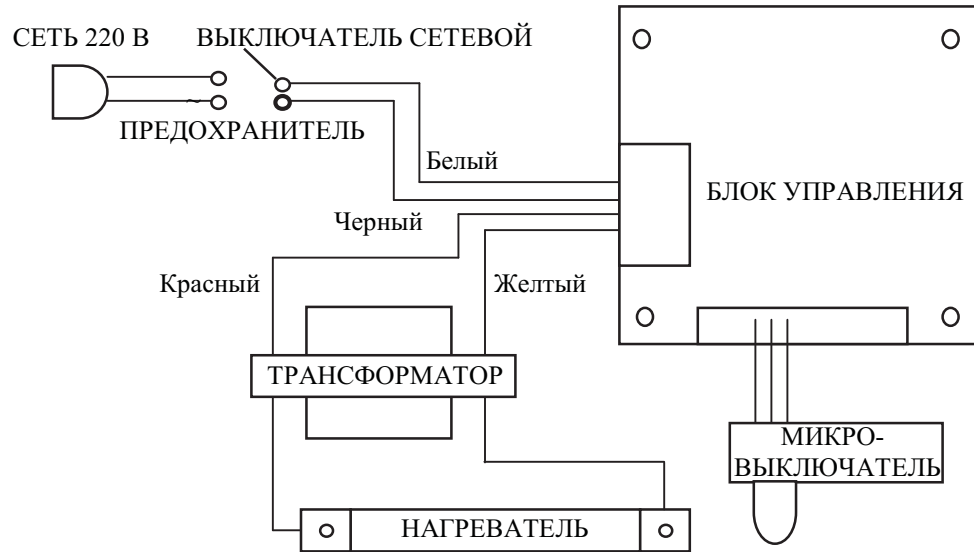
7.1. СПЕЦИФИКАЦИЯ

№ п/п	Наименование	Примечание	№ п/п	Наименование	Примечание
1	Корпус		26	Тефлоновая лента	
2	Трансформатор		27	Нагреватель	
3	Крышка задняя		28	Держатель	
4	Винт крепления		29	Винт	
5	Вилка сетевая		30	Гайка	
6	Лента для шнура сетевого		31	Планка прижимная	
7	Колпачок защитный		32	Винт зажимный	
8	Держатель нагревателя		33	Пружина	
9	Гайка крепления корпуса		34	Силиконовая прокладка	
10	Стойка		35	Рычаг	
11	Гайка основания барашковая		36	Ось рычага	
12	Болт основания		37	Шайба	
13	Болт крепления стойки		38	Втулка	
14	Болт педали		39	Втулка резиновая	
15	Педаль		40	Планка	
16	Основание		41	Наконечник	
17	Гайка крепления стола		42	Крышка панели	
18	Шайба		43	Панель управления	
19	Стол		44	Корпус	
20	Лента тефлоновая		45	Гайка установочная	

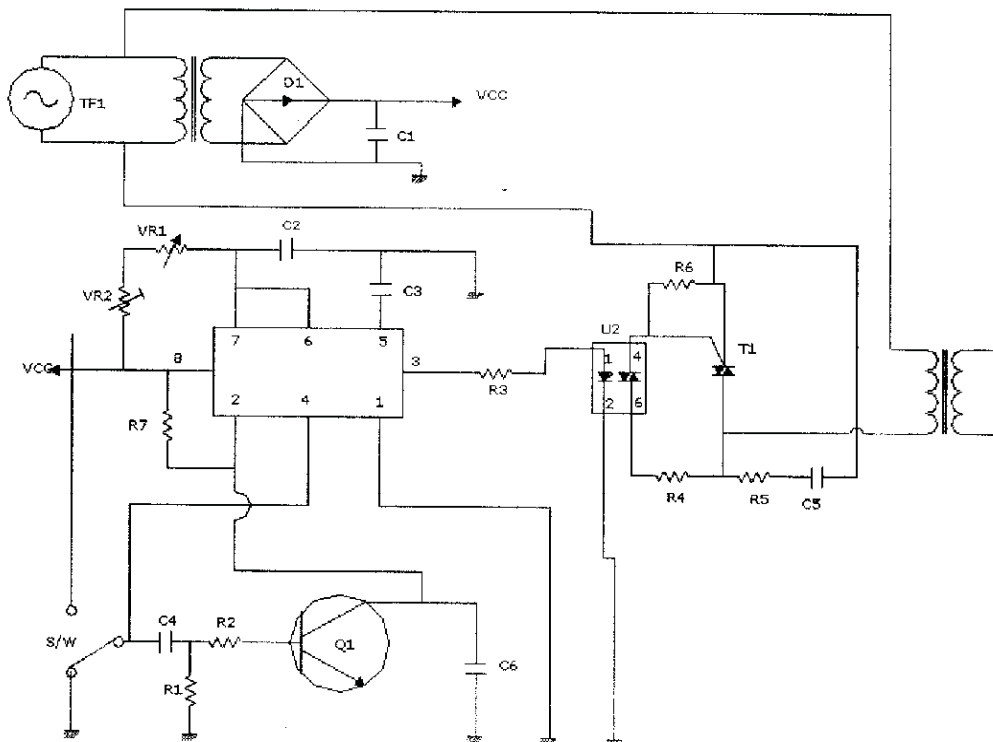
21	Прижим		46	Микровыключатель	
22	Тяга		47	Пружина плоская	
23	Крюк		48	Крышка резиновая	
24	Стержень		49	Гайка	
25	Зажим		50	Рычажок	



7.2. СХЕМА МОНТАЖНАЯ



7.3. СХЕМА ПРИНЦИПАЛЬНАЯ ЭЛЕКТРИЧЕСКАЯ



8. ОБСЛУЖИВАНИЕ АППАРАТА

8.1. ПЕРИОДИЧНОСТЬ ПРОВЕРКИ

Узел	День	Неделя	1 месяц	2 месяца	3 месяца	6 месяцев	1 год
Тефлоновая прокладка							
Нагреватель							
Микровыключатель							
Тефлоновая лента							
Силиконовая прокладка							
Трансформатор							
Предохранитель							
Рычаг							
Рама							

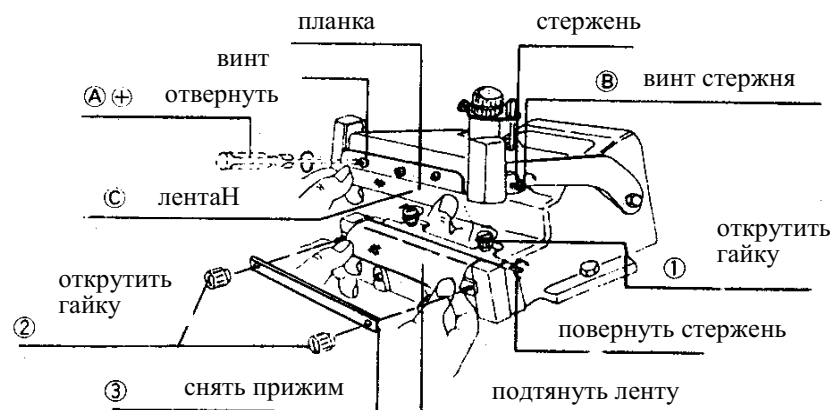
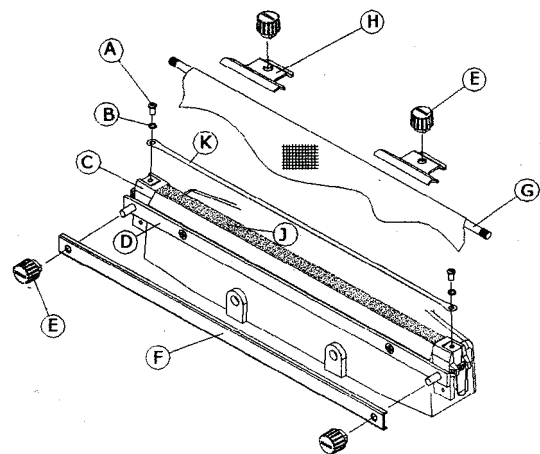
8.2. ЗАМЕНА УЗЛОВ

8.2.1. Замена ленты нагревателя

Каждый аппарат снабжается запасом тефлоновой ленты, чтобы ее можно было обновлять по мере порчи или прогорания. Рулон длиной 200 мм намотан на стержень G.

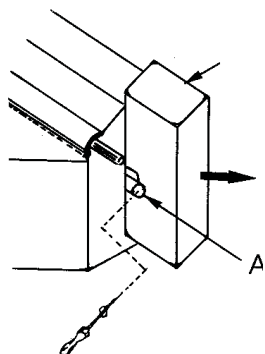
- A. Винт
- B. Шайба
- C. К омпачок защитный
- D. Лента
- E. Гайка зажима
- F. Планка прижимная
- G. Стержень ленты
- H. Зажим
- J. Прокладка тефлоновая
- K. H агреватель

- Открутите гайки E с зажимов, снимите планку F и зажимы H.
- Прокрутите рулон ленты до появления нового участка.
- Подтяните ленту, вращая стержень G, и затяните зажимы H гайками E.
- Отрежьте израсходованный участок ленты.

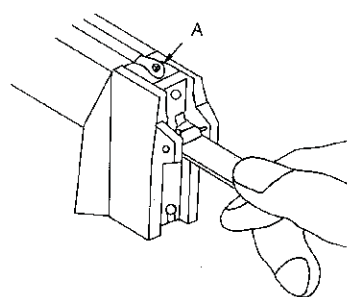


Замена тефлоновой ленты, изолирующую силиконовую прокладку, выполняется аналогично.

8.2.2. Замена нагревателя



- Открутите винт А и снимите защитный колпачок.



- Поднимите рычажок вверх.
- Открутите винт А и замените нагреватель.

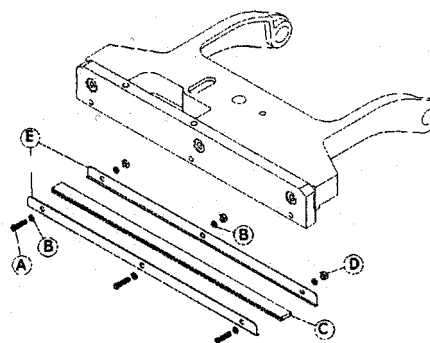
Если новые размеры нагревателя отличаются от старых, может потребоваться замена предохранителя С на панели управления.

	2	5	10
300	3	7	10
450	3	8	10
600	3	10	15

В таблице слева даны значения предельного тока предохранителей в А для разной ширины (по горизонтали) и длины (по вертикали) нихромовой ленты нагревателя, указанных в мм.

8.2.3. Замена силиконовой прокладки

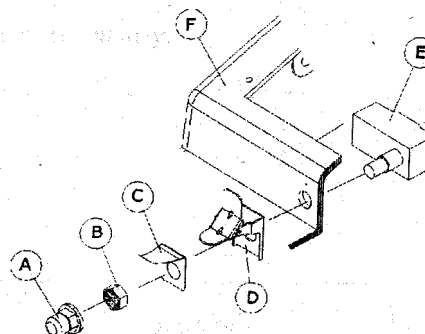
- A. Винт
- B. Шайба
- C. Прокладка силиконовая
- D. Гайка
- E. Планка



- Снимите сергу с подвижной оси.
- Откиньте рычаг назад.
- Открутите винты А и вытащите силиконовую прокладку С.
- Совместите новую прокладку с планками Е и закрепите их винтами А.
- Опустите рычаг обратно и подвесьте сергу.

8.2.4. Замена микровыключателя

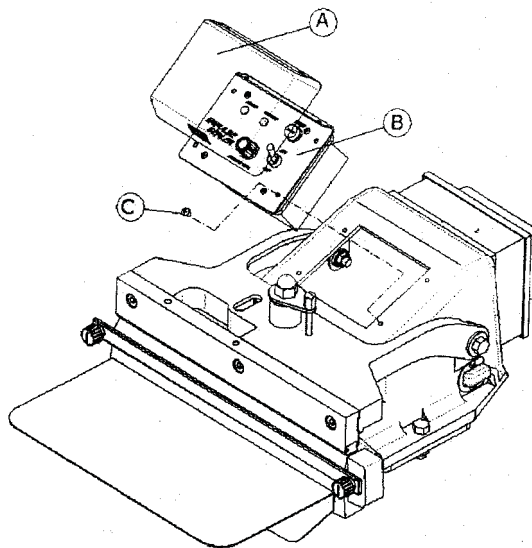
- A. Резиновый колпачок
- B. Гайка
- C. Плоская пружина
- D. Рычажок
- E. Микровыключатель
- F. Уголок



- Откиньте рычаг назад.
- Снимите резиновый колпачок А микровыключателя.
- Освободите гайку В микровыключателя.
- Вытащите плоскую пружину С и рычажок D.
- Замените микровыключатель Е на новый, совместите его с крышкой рычажка, закрутите гайку В и оденьте колпачок А снова.

8.2.5. Замена блока управления

- Освободите винты крепления крышки А блока управления В и снимите ее.
- Открутите винты С крепления блока.
- Снимите серьгу с подвижной оси.
- Откиньте рычаг назад.
- Вытащите блок и отсоедините 4 вывода.
- Вытащите микровыключатель согласно п. 7.3.4.
- Установите новый блок и подсоедините выводы, соблюдая их расцветку.
- Установите микровыключатель обратно.
- Закрепите блок винтами.
- Закрепите крышку.



9. КОМПЛЕКТ ПОСТАВКИ

№ п/п	Наименование	Количество (шт.)
1	Аппарат СНИ	1
2	Инструкция по эксплуатации	1
3	Нагреватель	2

По дополнительному заказу в комплект включается полка с отбортовкой, устанавливаемая на стойке с помощью кронштейна.

10. ТЕХНИЧЕСКИЕ ХАРАКТЕРИСТИКИ

Модель	CNI-300	CNI-450	CNI-600	CNI-800
Температура сварки, °С	150			
Время сварки, сек	1,5 □ 1			
Толщина пленки, мм	до 0,5			
Материал пленки	полиэтилен, полипропилен, поливинилхлорид			
Эл. питание	220 В, 49-51 Гц			
Масса, кг				25,1